



MUCH MOON

PENDELARMATUR

Van special edition naar standaard. De MUCH MOON heeft een vaste plaats in ons productassortiment weten te veroveren. De decoratieve pendelarmatuur met de zichtbare lichtvlakken leent zich dankzij verschillende staaflengten en flexibele bevestigingsmogelijkheden tot een creatieve inrichting in vele toepassingsgebieden. Food, Fashion, Architectural, Office of Showroom – Als stuurbare lichtinstallatie met een hoge esthetische waarde creëert de MUCH MOON representatieve en publiektrekkende zones in elke ruimte.



Flexibele pendellengte

Variabel van 60 cm tot 2 meter. Langer mogelijk op aanvraag, tot maximaal 4 meter



Twee armatuurformaten

Armatuurdiameter van 165 mm en 240 mm voor een vrije inrichting van de ruimte



Drie bevestigingstypen

Inbouw, opbouw en driefase-spanningsrail



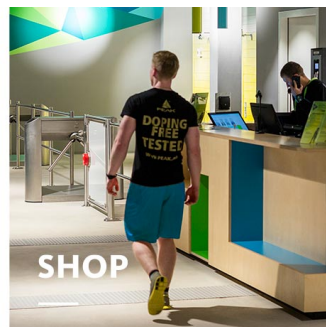
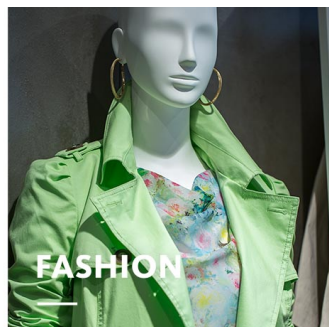
Ruime LED-selectie

Lichtkleuren 3000 K, 4000 K of Active (2700 – 6000 K)



Intelligent licht

Altijd optimaal lichtmanagement met LED^{IQ} DALI of LED^{IQ} BLE

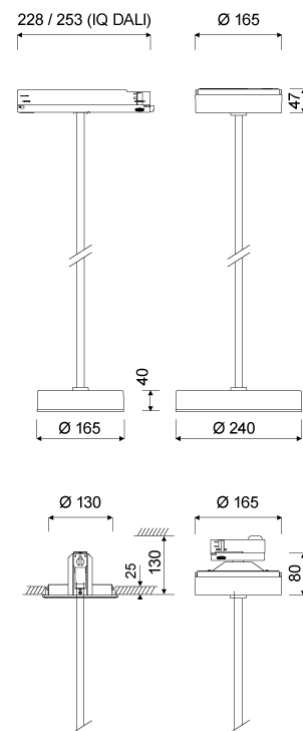


MUCH MOON

oktalite

www.oktalite.com/much-moon-p

Armatuurtype	Pendelarmatur
Toepassingsgebied	basisverlichting
Actieradius	stijf
Bevestiging	3P Spanningsrail, niet geschikt voor verticale montage, inbouw (Ø 130mm), opbouw
Plafonddikte	1 - 25 mm
Lichttechniek	LED ^{IQ} BLE
LED lichtstroomklasse	2000 lm - 3000 lm
Lichtkleur wit	3000 K, 4000 K, Active 2700-6000 K
Coeling	passief
Voedingsmodule	BLE-Driver separaat, DALI Driver separaat
Armatuurkleur	RAL 9005 diepzwart RAL 9016 verkeerswit Speciale kleuren op aanvraag
Afwerking	Poedercoating met structuur
Nominale spanning	220 - 240 V, 50/60Hz
Lichtsturing	Bluetooth Low Energy
Installatie	Aanbevolen voor modernisering of nieuwe installatie. In een BLE-netwerk kunnen tot wel 127 armaturen gekoppeld worden. Een stabiele Bluetooth-verbinding is afhankelijk van de lokale omstandigheden. Bij dit armatuurtype bedraagt het tot maximaal 25m (inbouw) / 7,5m (opbouw).
Gewicht	2,0 kg / 2,8 kg
Componenten	 Armatuurbehuizing  ophangingen  Voedingsmodule
Keurmerken	   



Alle technische gegevens alsook de gewichten en afmetingen zijn zorgvuldig bepaald. Zet fouten voorbehouden. Alle maten in mm · LED gegevens levensduur: L80/B10 bij omgevingstemperatuur (ta) 25°C. Opgegeven levensduur 50.000h. Voor de lichtstroom en efficiëntie geldt een tolerantie +/- 10% Min CRI Ra: >80 / >90· Eventuele kleurafwijkingen op de afdruk zijn mogelijk · Wijzigingen ten behoeve van de vooruitgang voorbehouden. In onze downloadzone vindt u documentatie over de Single Lighting Regulation (SLR). · Oktalite Lichttechnik GmbH · Mathias-Brüggen-Str. 73 · 50829 Keulen · T 49 221 59767-0 · F 49 221 59767-40 · mail@oktalite.com · www.oktalite.com · 2022-12-07

**MUCH MOON****oktalite**

Groote	LED lichtstroomklasse	Lichtkleur	CRI R _a	Systeemlichtstroom	Systeemvermogen	Bestelnummer		
						wit	zilver	zwart
Ø 165 mm	2000 lm	3000 K	> 80	1685 lm	17 W	10236795		10236796
Ø 165 mm		4000 K	> 80	1770 lm	17 W	10236797		10236798
Ø 165 mm		Active 2700-6000 K	> 80	-	17 W	10236799		10236800
Ø 165 mm		2700 K	> 80	1635 lm				
Ø 165 mm		6000 K	> 80	1770 lm				
Ø 240 mm	3000 lm	3000 K	> 80	2545 lm	22 W	10236801		10236802
Ø 240 mm		4000 K	> 80	2675 lm	22 W	10236803		10236804
Ø 240 mm		Active 2700-6000 K	> 80	-	22 W	10236805		10236806
Ø 240 mm		2700 K	> 80	2470 lm				
Ø 240 mm		6000 K	> 80	2675 lm				

Alle technische gegevens alsook de gewichten en afmetingen zijn zorgvuldig bepaald. Zet fouten voorbehouden. Alle maten in mm · LED gegevens levensduur: L80/B10 bij omgevingstemperatuur (ta) 25°C. Opgegeven levensduur 50.000h. Voor de lichtstroom en efficiëntie geldt een tolerantie +/- 10% Min CRI Ra: >80 / >90· Eventuele kleurafwijkingen op de afdruk zijn mogelijk · Wijzigingen ten behoeve van de vooruitgang voorbehouden. In onze downloadzone vindt u documentatie over de Single Lighting Regulation (SLR). · Oktalite Lichttechnik GmbH · Mathias-Brüggen-Str. 73 · 50829 Keulen · T 49 221 59767-0 · F 49 221 59767-40 · mail@oktalite.com · www.oktalite.com · 2022-12-07



Optiek - LED^{IQ} BLE

Optiek Much Moon - LED^{IQ} BLE

oktalite

Optiek

Diffusor (opaal)

Type

Optiek geïntegreerd

Stralingshoek

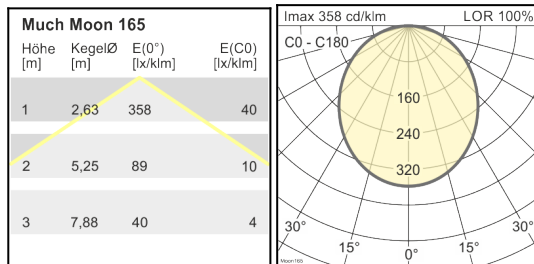
lichtverdeling volgens wet van Lambert (Ø165mm)

Afdekglas

LOR

geen

100 %



Stralingshoek

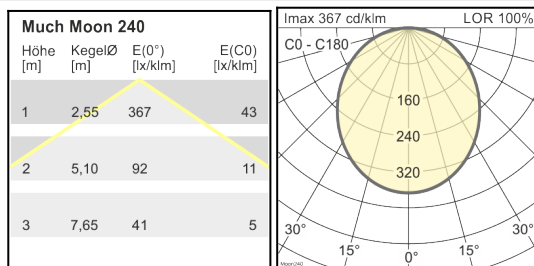
lichtverdeling volgens wet van Lambert (Ø240mm)

Afdekglas

LOR

geen

100 %



Alle technische gegevens alsook de gewichten en afmetingen zijn zorgvuldig bepaald. Zet fouten voorbehouden. Alle maten in mm · LED gegevens levensduur: L80/B10 bij omgevingstemperatuur (ta) 25°C. Opgegeven levensduur 50.000h. Voor de lichtstroom en efficiëntie geldt een tolerantie +/- 10% Min CRI Ra: >80 / >90· Eventuele kleurafwijkingen op de afdruk zijn mogelijk · Wijzigingen ten behoeve van de vooruitgang voorbehouden. In onze downloadzone vindt u documentatie over de Single Lighting Regulation (SLR). · Oktalite Lichttechnik GmbH · Mathias-Brüggen-Str. 73 · 50829 Keulen · T 49 221 59767-0 · F 49 221 59767-40 · mail@oktalite.com · www.oktalite.com · 2022-12-07



Bevestiging - LED^{IQ} BLE

Pendelstang

oktalite

Pendellengte	Bestelnummer	
	wit	zwart
600 mm	10236807	10236808
800 mm	10236809	10236810
1000mm	10236811	10236812
1200 mm	10236813	10236814
1400 mm	10236815	10236816
1600 mm	10236817	10236818
1800 mm	10236819	10236820
2000 mm	10236821	10236822

Alle technische gegevens alsook de gewichten en afmetingen zijn zorgvuldig bepaald. Zet fouten voorbehouden. Alle maten in mm · LED gegevens levensduur: L80/B10 bij omgevingstemperatuur (ta) 25°C. Opgegeven levensduur 50.000h. Voor de lichtstroom en efficiëntie geldt een tolerantie +/- 10% Min CRI Ra: >80 / >90· Eventuele kleurafwijkingen op de afdruk zijn mogelijk · Wijzigingen ten behoeve van de vooruitgang voorbehouden. In onze downloadzone vindt u documentatie over de Single Lighting Regulation (SLR). · Oktalite Lichttechnik GmbH · Mathias-Brüggen-Str. 73 · 50829 Keulen · T 49 221 59767-0 · F 49 221 59767-40 · mail@oktalite.com · www.oktalite.com · 2022-12-07



BLE-Driver

oktalite

Uitvoering	Plafondbevestiging incl. VSA Techniek
Verlichtingaansluiting	klink TRRS
Kabellengte secundair	400 mm
Nominale spanning	220 - 240 V, 50/60Hz
Lichtsturing	Bluetooth Low Energy
Lichttechniek	LED ^{IQ} BLE

Bevestiging	Netansluiting	Uitgang	Systeemvermogen	max. armaturen B16	Bestelnummer	
					wit	zwart
3P Spanningsrail (l=228mm)	GA69	600 mA	17 W	50	10236827	10236828
3P Spanningsrail H17	GA69 (Active)	600 mA	17 W	16	10236829	10236830
opbouw H17	1x3pol	600 mA	17 W	50	10236835	10236836
opbouw H17	1x3pol (Active)	600 mA	17 W	16	10236837	10236838
inbouw (Ø 130mm)	GST 18i3	600 mA	17 W	50	10236843	10236844
inbouw (Ø 130mm)	GST 18i3 (Active)	600 mA	17 W	16	10236845	10236846
3P Spanningsrail (l=228mm)	GA69	600 mA	22 W	50	10236827	10236828
3P Spanningsrail H17	GA69 (Active)	600 mA	22 W	16	10236829	10236830
opbouw H17	1x3pol	600 mA	22 W	50	10236835	10236836
opbouw H17	1x3pol (Active)	600 mA	22 W	16	10236837	10236838
inbouw (Ø 130mm)	GST 18i3	600 mA	22 W	50	10236843	10236844
inbouw (Ø 130mm)	GST 18i3 (Active)	600 mA	22 W	16	10236845	10236846

Alle technische gegevens alsook de gewichten en afmetingen zijn zorgvuldig bepaald. Zet fouten voorbehouden. Alle maten in mm · LED gegevens levensduur: L80/B10 bij omgevingstemperatuur (ta) 25°C. Opgegeven levensduur 50.000h. Voor de lichtstroom en efficiëntie geldt een tolerantie +/- 10% Min CRI Ra: >80 / >90· Eventuele kleurafwijkingen op de afdruk zijn mogelijk · Wijzigingen ten behoeve van de vooruitgang voorbehouden. In onze downloadzone vindt u documentatie over de Single Lighting Regulation (SLR). · Oktalite Lichttechniek GmbH · Mathias-Brüggen-Str. 73 · 50829 Keulen · T 49 221 59767-0 · F 49 221 59767-40 · mail@oktalite.com · www.oktalite.com · 2022-12-07